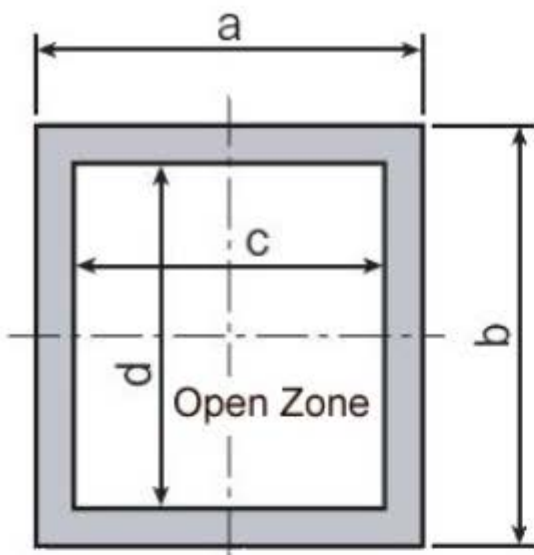


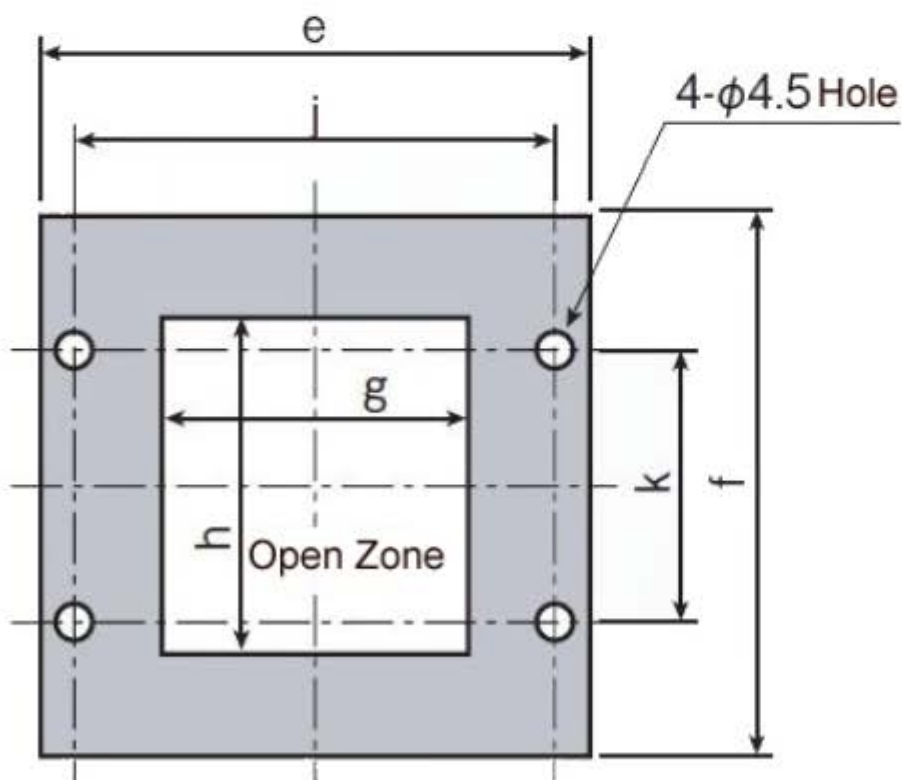
## 패킹 (packing) 외형 치수 (단위 : mm)



재료 : EPT  
경도 :  $8 \pm 5$   
두께 : 2mm

| 품명    | a  | b  | c  | d  |
|-------|----|----|----|----|
| MDL-3 | 45 | 70 | 30 | 55 |
| MDL-5 | 70 | 70 | 55 | 55 |
| MDL-7 | 90 | 90 | 75 | 75 |

## 누름판 외형 치수 (단위 : mm)



재료 : SUS 소재  
두께 : 3mm

| 품명    | e   | f  | g  | h  | j   | k  |
|-------|-----|----|----|----|-----|----|
| MDL-3 | 80  | 75 | 30 | 55 | 70  | 40 |
| MDL-5 | 105 | 75 | 55 | 55 | 95  | 40 |
| MDL-7 | 125 | 95 | 75 | 75 | 115 | 60 |